

Ghibli

FD 480

11.05.2015

MIXER

COD. 950090310

ESCLUSIVO SISTEMA per miscelare prodotti naturali (vegetali o minerali)
ed ottenere un getto delicato, per la pulizia e l'eliminazione di graffiti, ed
il recupero di beni storici, senza il minimo danneggiamento delle superfici.



Trinità dei Monti (Roma - Italia)



Plaza de Armas (Trujillo - Peru)



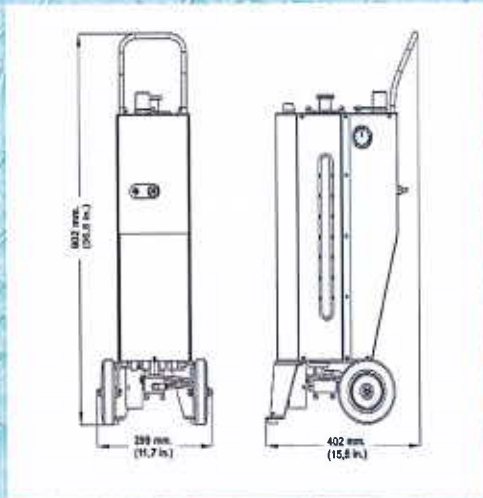
**RESTAURO E RECUPERO DI BENI ARTISTICI, STORICI,
MONUMENTI, SUPERFICI DELICATE E PREZIOSE**

(cristallo, vetro, alluminio, granito lucido. etc.)

con bassa pressione (0,04 + 0,08 kg/cm²)






ed utilizzo di prodotti naturali (mais, semolino, noci, etc.)

Ghibli



- VOLUME INTERNO UTILE 10 litri
- LUNGHEZZA TUBO PER PISTOLA 5 m.
- PESO A VUOTO DEL MIXER, senza tubo e senza pistola 20 kg.
- PESO TUBO 5 m. con PISTOLA 3 kg.
- ENTRATA ACQUA 3-4 bar max - 5 l/h
- ENTRATA ARIA 3-8 bar max - 450 l/min.

TECHNICAL FEATURES of NATURAL MATERIALS USED TO REMOVE GRAFFITI from standard and delicate surfaces

	CORN FLOUR	WHEAT SEMOLINA	CORYLUS AL-AV	RIVER SAND	QUARTZ
					
MOHS's HARDNESS RATE	2	2	3 - 4	5 - 6	7
INGREDIENTS	100% corn flour (no GMO)	Durum wheat semolina	Hazel nut and almond shell	Sand (fine)	Quartz sand (medium/fine)
GRANULOMETRY Average diameter in:					
Millimeters (mm)	0,55 mm	0,2 - 0,45 mm	0,11 - 1,3 mm	0,12 - 0,2 mm	0,2 - 1,5 mm
Microns (µm)	550 µm	200 - 450 µm	104 - 1300 µm	120 - 200 µm	200 - 1500 µm
U.S. Mesh	33	47 - 72	18 - 140	67 - 123	13 - 67
SPECIFIC WEIGHT (Kg/m ³)	673	593	480 - 740	1602	1505

All materials shall be stored in a fresh, dry and aerated place

CRISTANINI

37010 RIVOLI - VERONA - ITALY

Tel. +39 045 6269400 Fax +39 045 6269411 E-mail: cristanini@cristanini.it <http://www.cristanini.com>